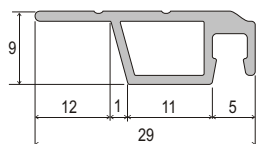
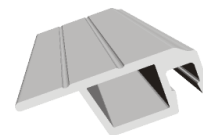


# OKENNÝ PROFIL EXTRUDOVANÝ ISSO 4



## ZÁKLADNÁ CENNÍKOVÁ ZOSTAVA SIETE

**SIEŤOVINA:** sklené vlákno potiahnuté PVC

**FARBA SIEŤOVINY:** šedá, čierna

**RÁM:** extrudovaný hliníkový profil

**FARBA RÁMU:** biela (ozn. 1), hnedá (ozn. 2), RAL 8003 (ozn. 4), RAL 9006 (ozn. 5), RAL 7016 (ozn. 6)

**ROHY:** PVC

**PREVEDENIE ROHOV:** vnútorné

**TESNIACA GUMA:** priemer 4 mm

**SPÔSOB UCHYTENIA:** otočné držiaky veľkosti 0, 4, 6, 7, 9, 11, 13, 15, 17, 19, 21, 23 mm vo farbe biela, čierna, RAL 8003, pružinový univerzálny drôt

## PRÍPLATKY

**FARBA RÁMU:** nástrek - elox bronz (ozn. 7), tmavý orech (ozn. 11), svetlý dub (ozn. 12), čerešňa (ozn. 13), zlatý dub (ozn. 14), tmavý dub (ozn. 15), sapeli (ozn. 16), DB 703 (ozn. 17)

: štandardná laminácia dreva - zlatý dub (ozn. 21), čerešňa amaretto (ozn. 22), borovica horská (ozn. 23), tmavý dub (ozn. 24), mahagón (ozn. 26), tmavý orech (ozn. 28), douglas (ozn. 29), oregon 4 (ozn. 30), vlašský orech (ozn. 25), prírodný dub (ozn. 27), rustikálny dub (ozn. 31), bahenný dub (ozn. 32), antracit (ozn. 33), prírodný orech (ozn. 35), winchester (ozn. 36)

: atypické laminácie

: iná RAL

**SIEŤOVINA:** antialergická (protipeľová)

: transparentná

: kovová (proti hlodavcom)

: pet screen (pre domácnosti s domácimi zvieratami)

**ŠIKMINA:** potrebný okótovaný náčrt (pohľad z exteriéru)



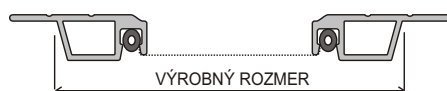
Kovovú sieťovinu je možné použiť len do sietí s výškou do 1 600 mm.

Do sietí s antialergickou, kovovou a pet screen sieťovinou nie je možné osadiť plastové držadlá.

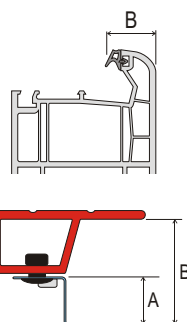
## TECHNICKÉ INFORMÁCIE

HRANIČNÉ ROZMERY SIETE	
ŠÍRKA (mm)	1 500
VÝŠKA (mm)	1 600
MAXIMÁLNA PLOCHA (m <sup>2</sup> )	2,7

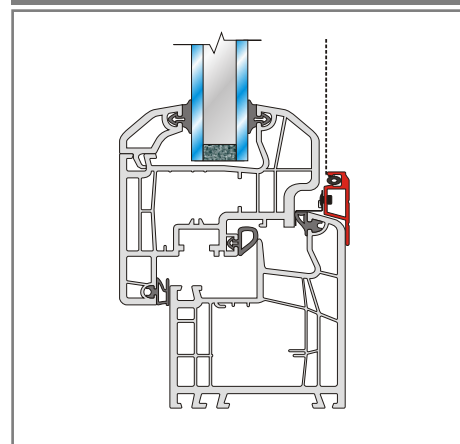
PROFIL ISSO 4 - PREHĽAD MOŽNOSTÍ									
FARBA					VNÚTORNÉ ROHY	VYHOTOVENIE ŠIKMINA	ŠTANDARDNÉ UCHYTENIE		
BIELA	HNEDÁ	IMITÁCIA	LAMINÁCIA	RAL			ÚCHYTKA	OTOČ. DRŽIAK	PÁNT
•	•	•	•	•	•			•	



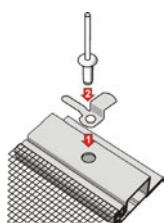
### ZAMERANIE OTOČNÉHO DRŽIAKA



### UCHYTENIE POMOCOU OTOČNÉHO DRŽIAKA



### MONTÁŽ OTOČNÉHO DRŽIAKA



### TABUĽKA VÝŠKY OTOČNÝCH DRŽIAKOV

A	VÝŠKA DRŽIAKA	0	4	6	7	9	11	13	15	17	19	21	23
B	DRŽIAK + PROFIL ISSO 4	8	12	14	15	17	19	21	23	25	27	29	31



Plastové podložky pre otočné držiaky o výške 2 a 4 mm sa môžu použiť pri atypických okenných profiloch.



Tolerancia výrobných rozmerov siete je -2 mm.